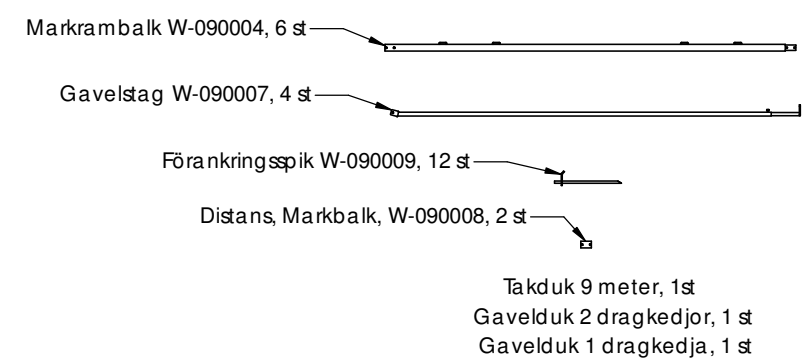
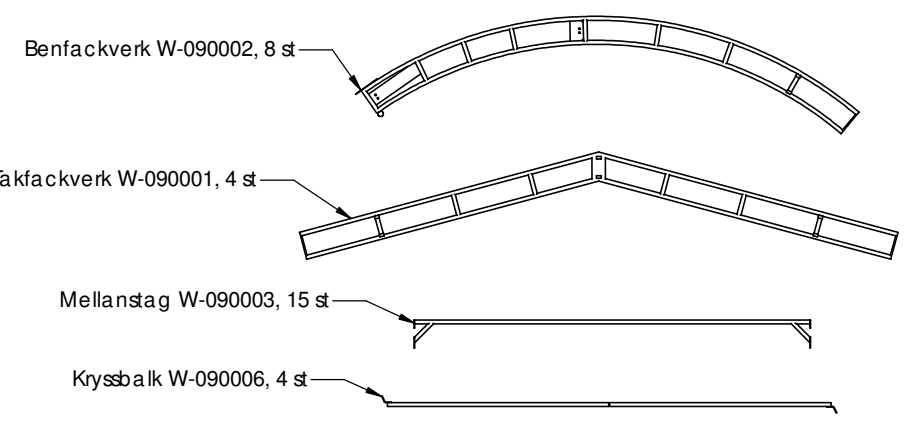
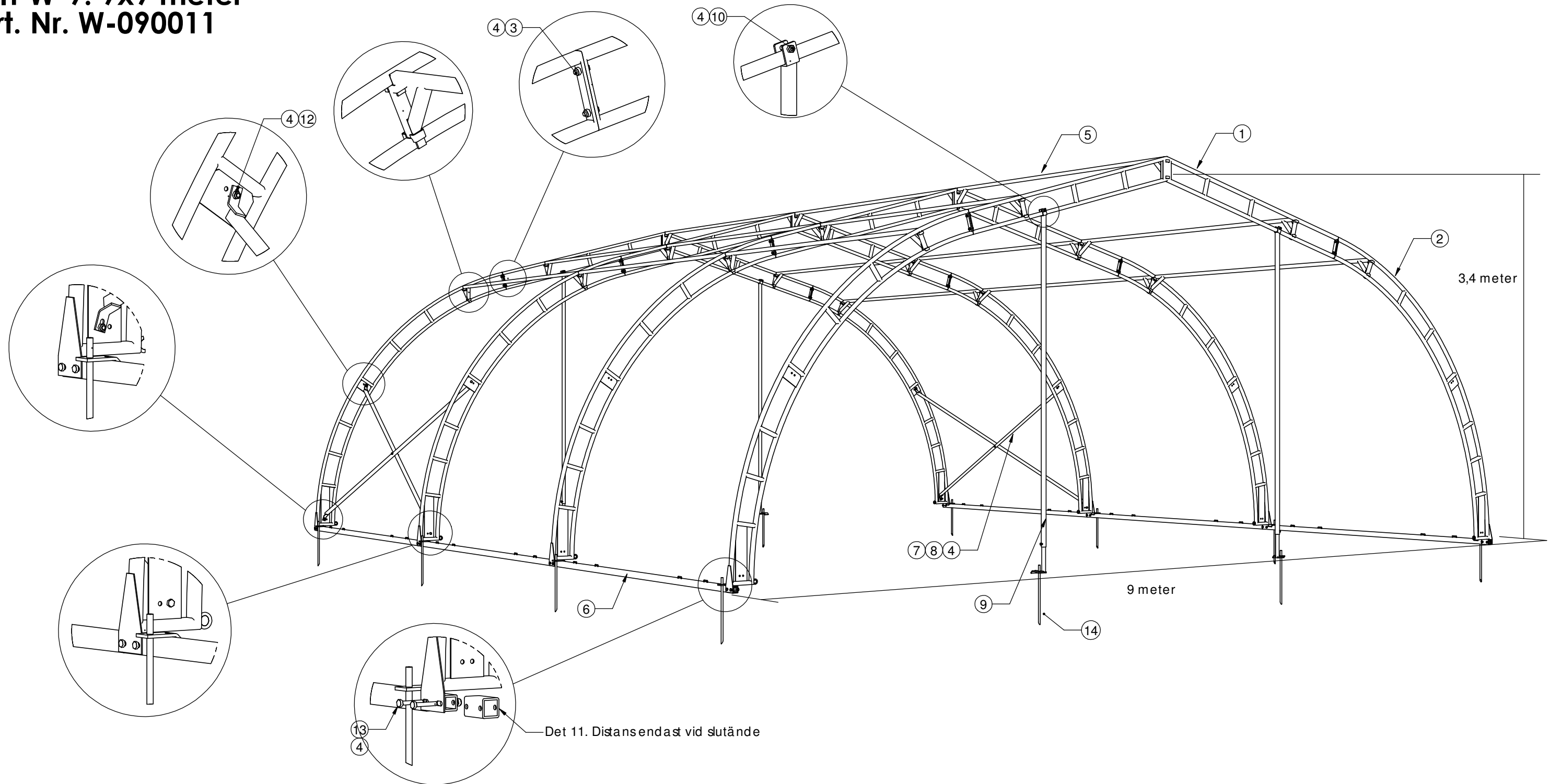


MIT W-9. 9x9 meter
Art. Nr. W-090011



Det 11. Distansendast vid slutände

Det. nr	Antal	Namn	Ritn. nr	Art. nr / Beskrivning
1	4	Takfackverk		W-090001
2	8	Benfackverk		W-090002
3	16	Skruv M10x35		FZB 8.8
4	46	Låsmutter M10		DIN 6926, FZB
5	15	Mellanstag		W-090003
6	6	Markrambalk		W-090004
7	4	Kryssbalk		W-090006
8	2	Skruv M10x70		FZB 8.8
9	4	Gavelstag		W-090007
10	4	Skruv M10x50		FZB 8.8
11	2	Distans, Markbalk		W-090008
12	8	Skruv M10x20		FZB 8.8
13	16	Skruv M10x65		FZB 8.8
14	12	Förankringsspik		W-090009