

# Väderskydd 9x6



## Monteringsanvisning Komponentförteckning

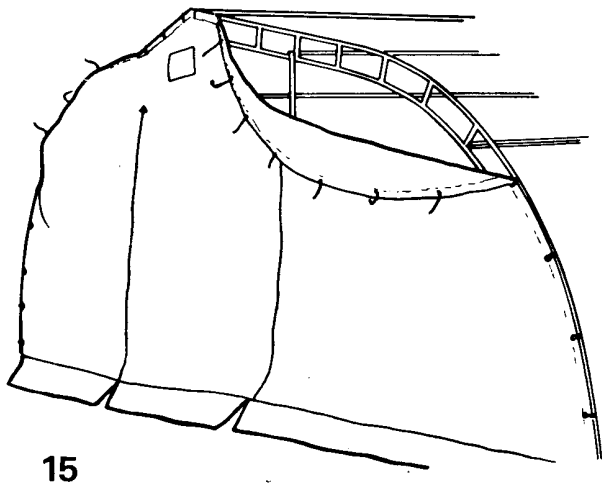


# Väderskydd 9

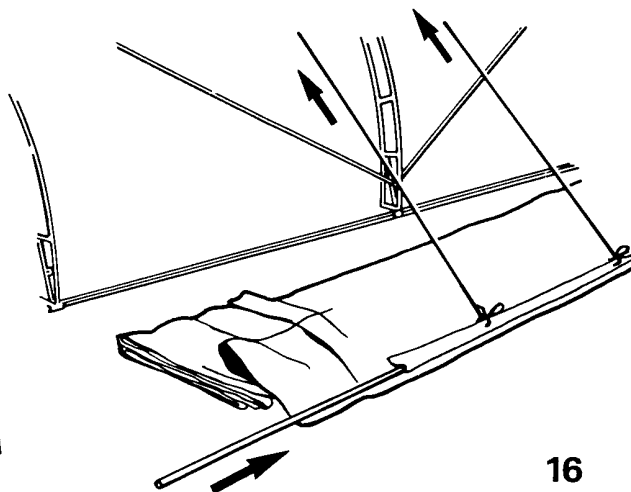
## Monteringsföljd, stativ

1. Montera samman sidosektionen och takstolen till en hel båge ( M10x35 ).
2. Skjut samman en handel och en hondel av markramen. Skruva fast den mellersta bågen på markramen och staga upp bågen ( M10x70 ).
- 3, 4. Res och skruva fast de övriga bågarna ( M10x70 ).
5. Skruva fast första diagonalstaget i bågen ( M10x35 ).
6. Skruva fast andra diagonalstaget i kryss med det första ( M10x35 ).
- 7, 9. Haka fast mellanstaget först vid den mellersta bågen.
- 8, 10. Haka fast mellanstaget vid ytterbågarna.
- 11, 12. Monteranockstagen.
13. Montera gavelstagen ( M10x70 ) provisoriskt och flytta dem till exakt placering då gavelduk monteras. Vänd skruvskallarna utåt mot gavelduken.
14. Kryssmät markramen när hela stativet är monterat och förankra den med jordankare.
15. Montera gaveldukarna.
16. Skjut in fällröret i fällan på takduken. Knyt fast två draglinor genom takduken och **RUNT** fällröret.
17. Drag upp takduken över stativet. Kontrollera att duken vänds rätt d.v.s.överlappskappan skall ligga emot nästa takdukssektion.
18. Spänn fast duken. Efterspänning bör göras efter någon dag.

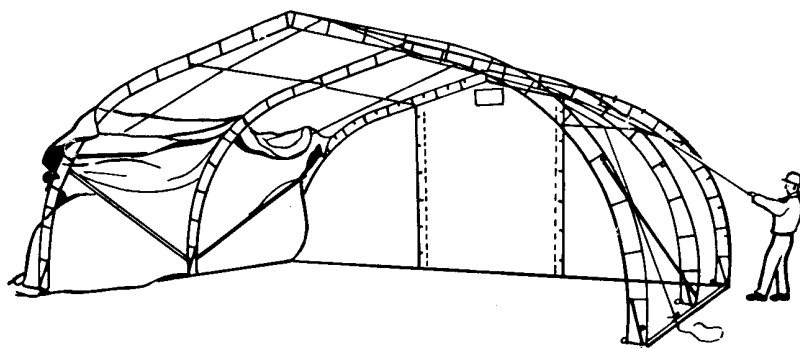




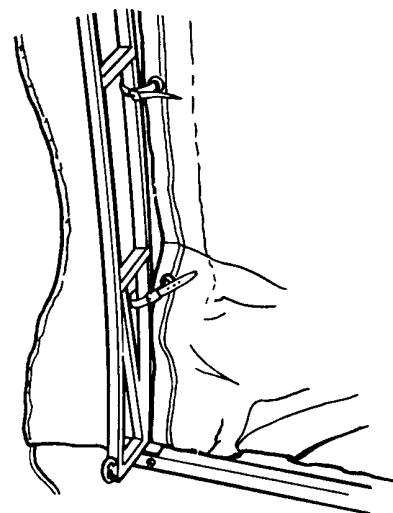
15



16



17



18

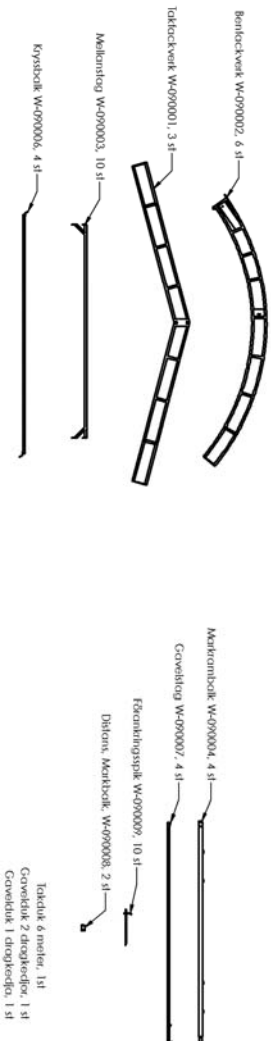
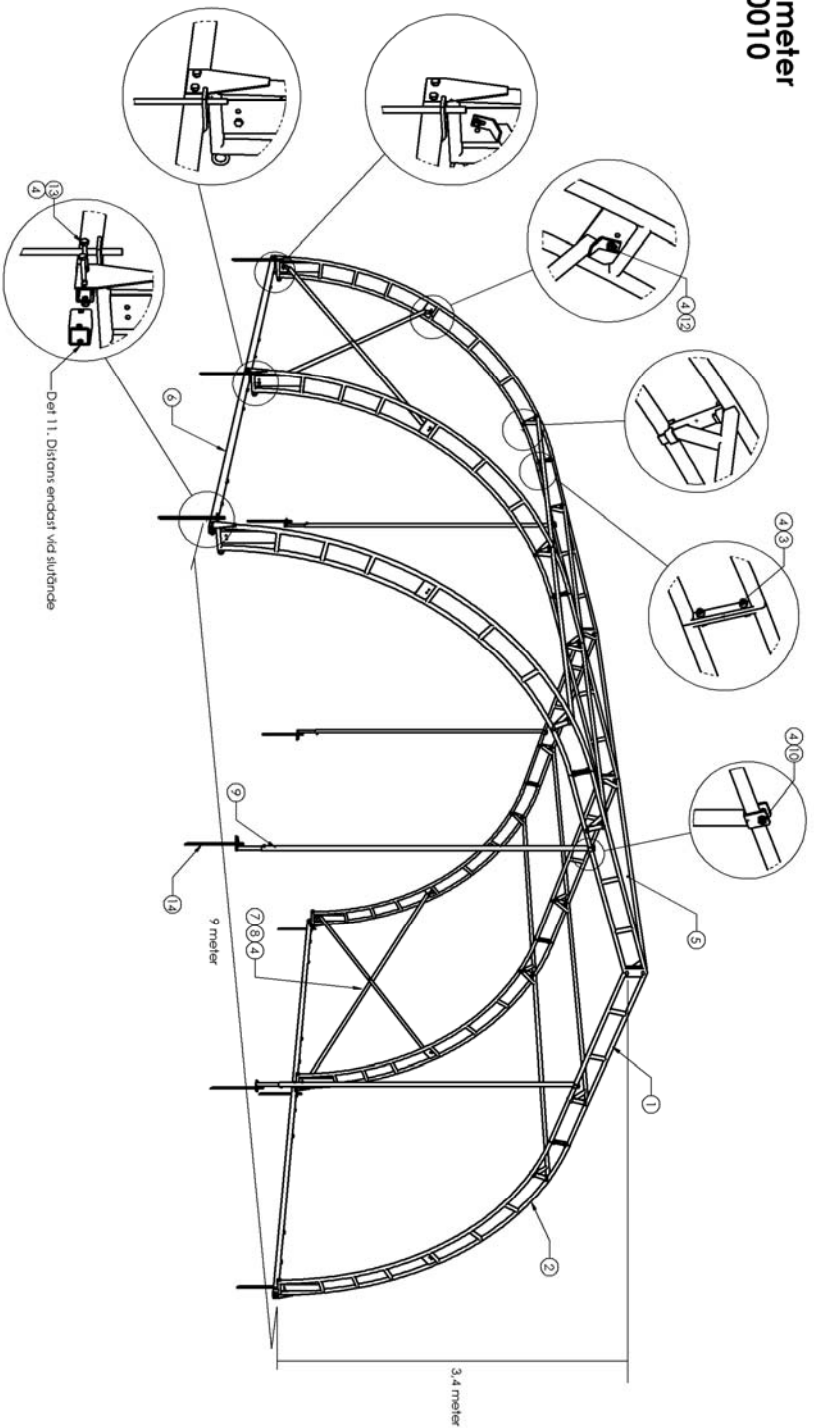


**Använd alltid skyddshjälm vid upp- eller nedmontering av väderskydd.**

**Några tips och råd att ta hänsyn till:**

1. Läs igenom montaganvisningen innan montaget påbörjas.
2. Kontrollera att leveransen stämmer med packlistan.
3. Se till att förankringen är tillräcklig. Grusunderlag kräver extra förankring utöver de medlevererade förankrings-spikarna. Kontakta MIT för råd.
4. Vid retur, se till att dukklädseln är hanterbar samt att nummerbrickorna är väl synliga.

**MIT W-9, 9x6 meter**  
**Art. Nr. W-090010**



Det. nr	Antal	Norm.	Rim. nr	Art. nr / Beskrivning
1	3	Tøllekkvævt	W-090001	
2	6	Bentlækkvævt	W-090002	
3	12	Skruv M10x35	F7B 8.8	
4	36	Løsnut M10	DIN 6926, F7B	
5	10	Mellemstæg	W-090003	
6	4	Markrambalk	W-090004	
7	4	Krydsbælt	W-090006	
8	2	Skruv M10x70	F7B 8.8	
9	4	Gævestæg	W-090007	
10	4	Skruv M10x50	F7B 8.8	
11	2	Distans, Markbalk	W-090008	
12	8	Skruv M10x20	F7B 8.8	
13	12	Skruv M10x65	F7B 8.8	
14	10	Færdningsstæg	W-090009	