

Brandjalusi

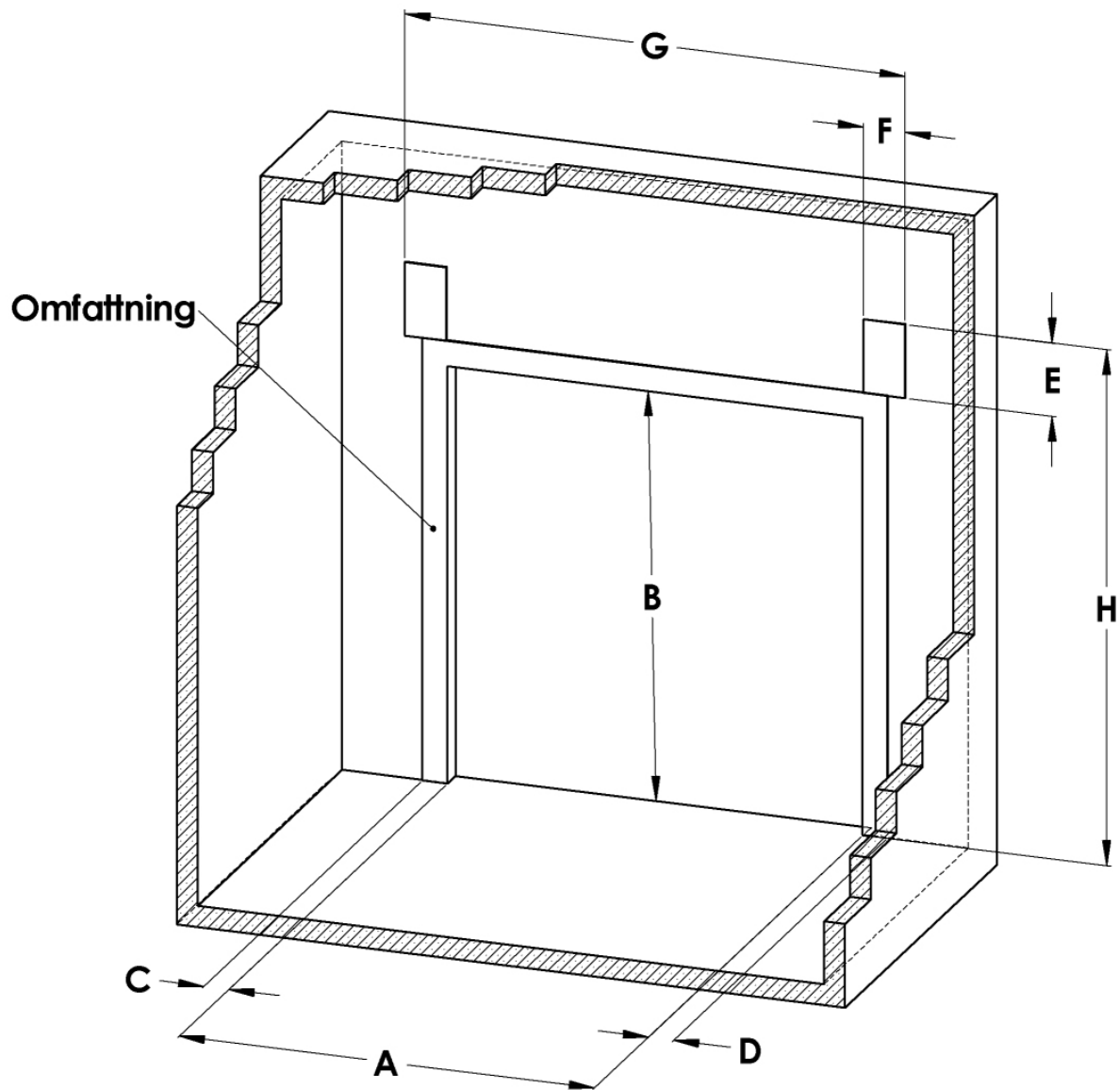


Broschyr



Miljö Industri teknik AB
Västra Oknebacksvägen 1
383 36 MÖNSTERÅS

tfn 0499 – 108 00
fax 0499 – 109 00
www.mitab.com
E-post: mit@mitab.com



Mått A: Porthål - bredd. _____

Mått B Porthål - höjd _____

Mått C: Omfattning vänster 160 mm

Mått D: Omfattning - höger 160 mm

Mått E: Förstärkning höjd 600 mm

Mått F: Förstärkning bredd 210 mm

Mått G: Förstärkn. tot bredd _____

Mått H: Förstärkn. tot höjd _____

Postadress:

Miljö Industri Teknik
Västra Oknebacksvägen 1
383 36 MÖNSTERÅS

Telefon:

0499-10800

Telefax:

0499-10900

Reg. nr:

556264682701

Bankgiro:

647-0223

Postgiro:

4323615-7

Brandjalusi Security Shutters Limited.

BESKRIVNING AV BRANDJALUSI

Brandjalusier av stålrolljalusityp med total storlek upp till 7 x 7 m.
Är konstruerad för att ge en brandhärldighetsklass av upp till fyra timmar.
Klassning och tester utförda i England av LPC enligt BS 476:Del22:1987.
Typgodkännande enligt BFS 1995:6, typ 1 är inte nödvändigt då det är testat i EU.
Rapporten från LPC täcker brandhärldighetsprestanda av rulljalusier typ Security Shutters enligt teknisk utvärdering TE-82356.
Brandklass 240 minuter.

ELDRIFT

Brandjalusien kan manövreras på olika sätt beroende på rekommendationer och krav från försäkringsbolag och brandmyndigheter. Vi rekommenderar att först lyssna med lokala brandmästaren.
Brandjalusien drivs av en 220/380 V elmotor med automatik.
Funktionen är följande: Automatiken får signal från brand eller rökdetektor genom befintligt system eller genom ett detektorsystem typ ABDS som tillägg.
Elmotorn sänker då portbladet till golvnivån. Om larmet eller automatiken är ur funktion kommer en smältsäkring att aktiveras vid 68 grader C och frigöra motorns koppling, varvid jalusin stänger med samma hastighet som med eldrift. (Obs! Fördelen med detta system är att brandsystemet kan provas när som helst både med el, och utan att smältsäkringen behöver bytas efter test).

TILLVAL

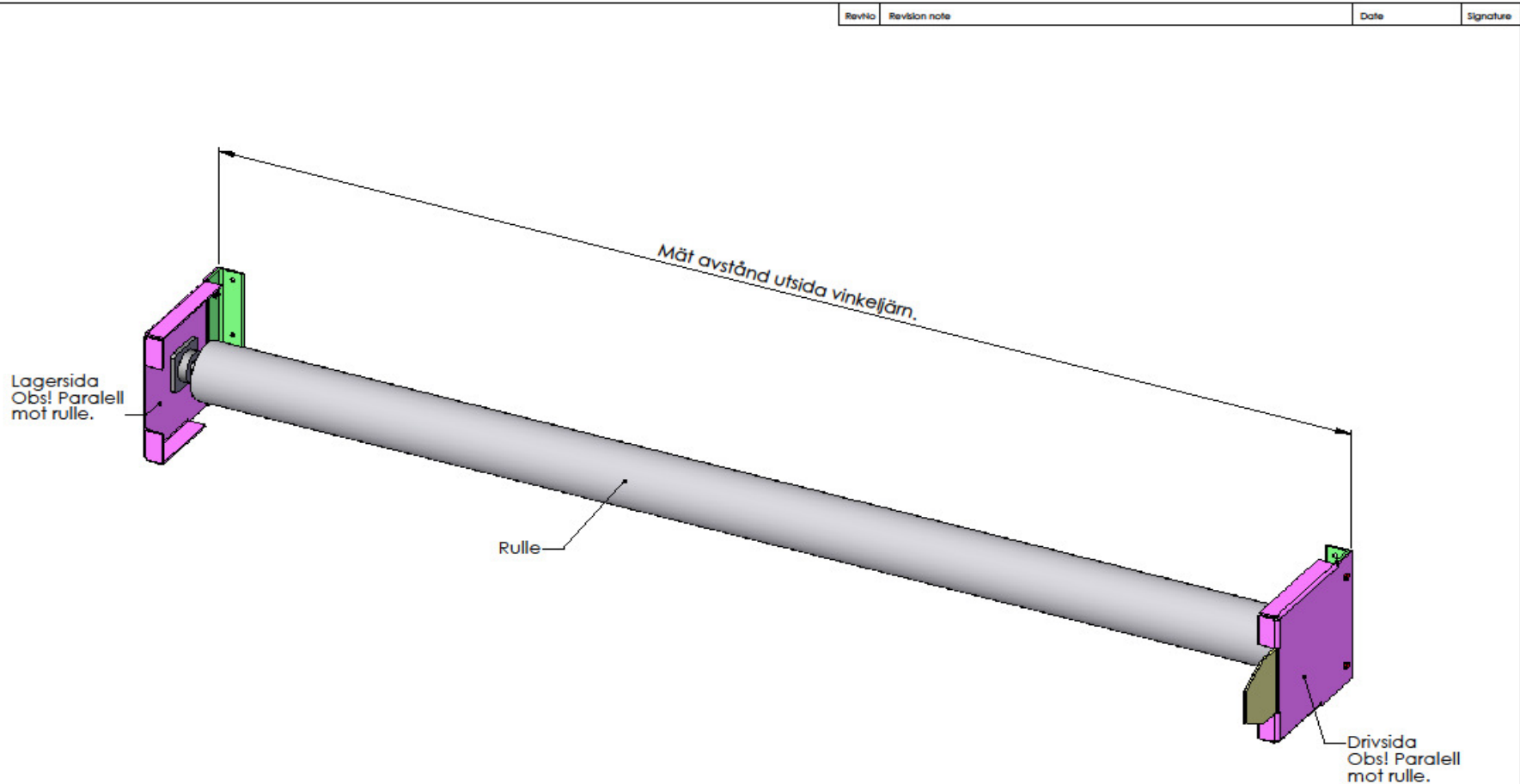
Fotocell i dageröppning.
Blixtljus.
Branddörrstängningssystem typ ABDS-400. med detektor.
Tidsinställning stängning och öppning.
PLC styrning.
Nyckelbrytare för öppna och stängfunktion.



Miljö Industri teknik AB
Västra Oknebacksvägen 1
383 36 MÖNSTERÅS

tfn 0499 – 108 00
fax 0499 – 109 00
www.mitab.com
E-post: mit@mitab.com

This document must not be copied without our written permission and the contents herein must not be imparted to third party nor used for unauthorized purpose. Confidentiality will be preserved. MIT AB.

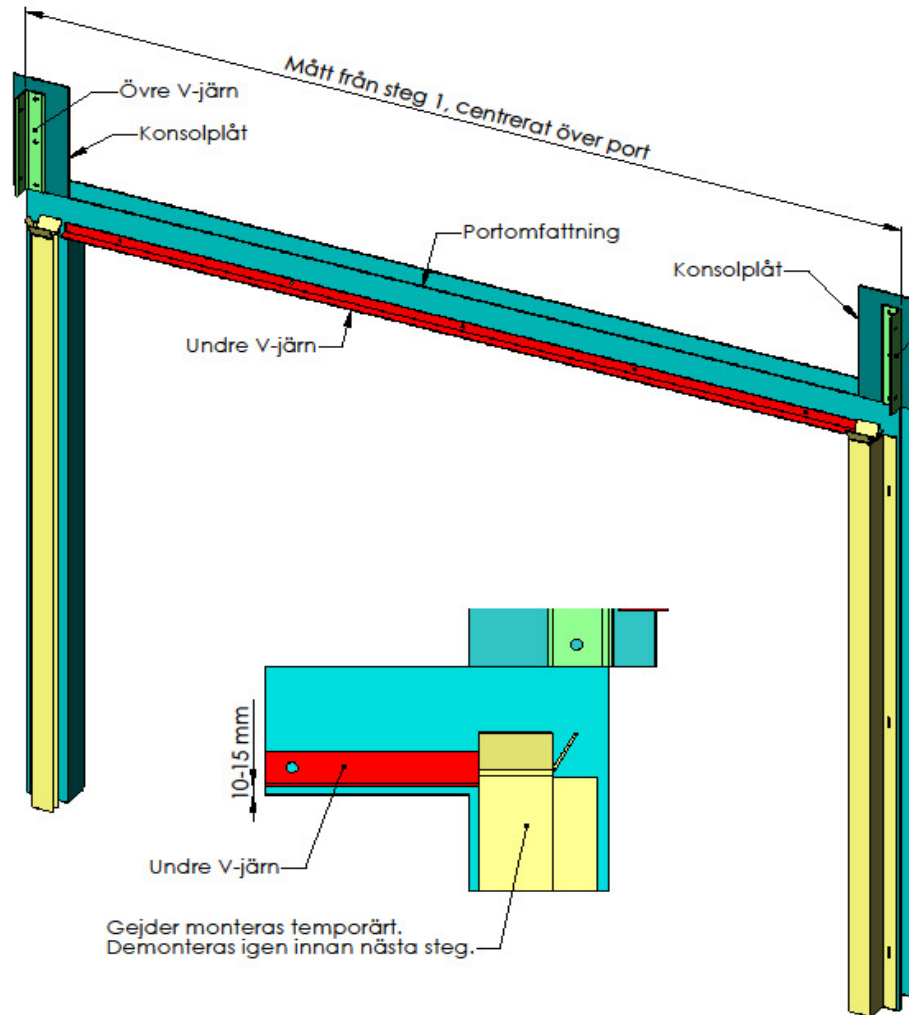


Steg 1

1. Montera drivsida och lagersida temporärt.
2. Mät avstånd mellan vinkeljärn (utsida).

Designed by TID	Checked by	General Tolerances		Filename Mont jalusi	Date 2004-04-22	Scale 1:10
 +46 499 108 00		Title/Name Montering brandjalusi				
		Drawing number Mont jalusi	Edition	Sheet 1/6		

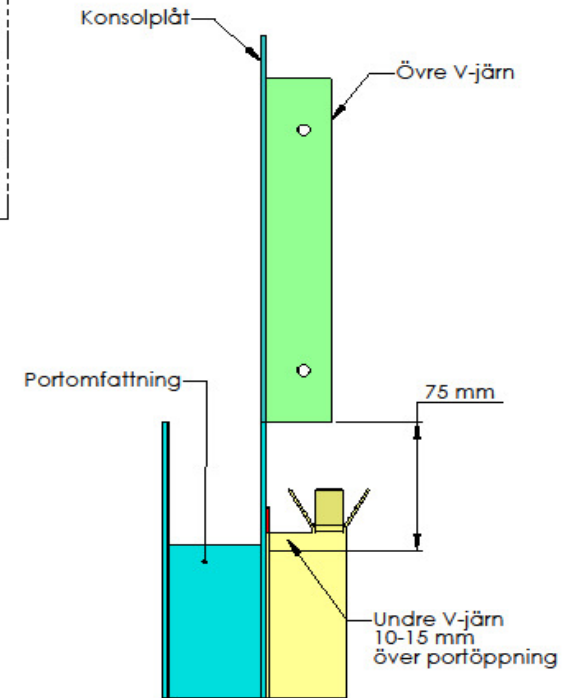
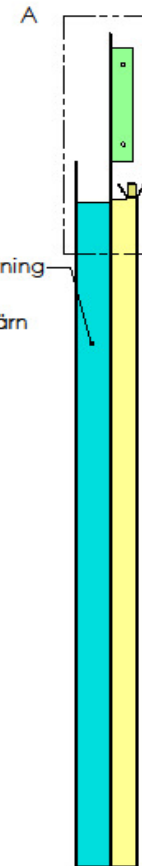
This document must not be copied without our written permission and the contents therein must not be reported to third party nor used for unauthorized purpose. Contravention will be prosecuted. MIT AB.



Gejder monteras temporärt.
Demonteras igen innan nästa steg.

1. Res gejd och väg av i väg, horisontalt.
2. Montera undre V-järn mellan gejder.
3. Lossa V-järn på konseller

Revlo	Revisjon note	Date	Signature
-------	---------------	------	-----------

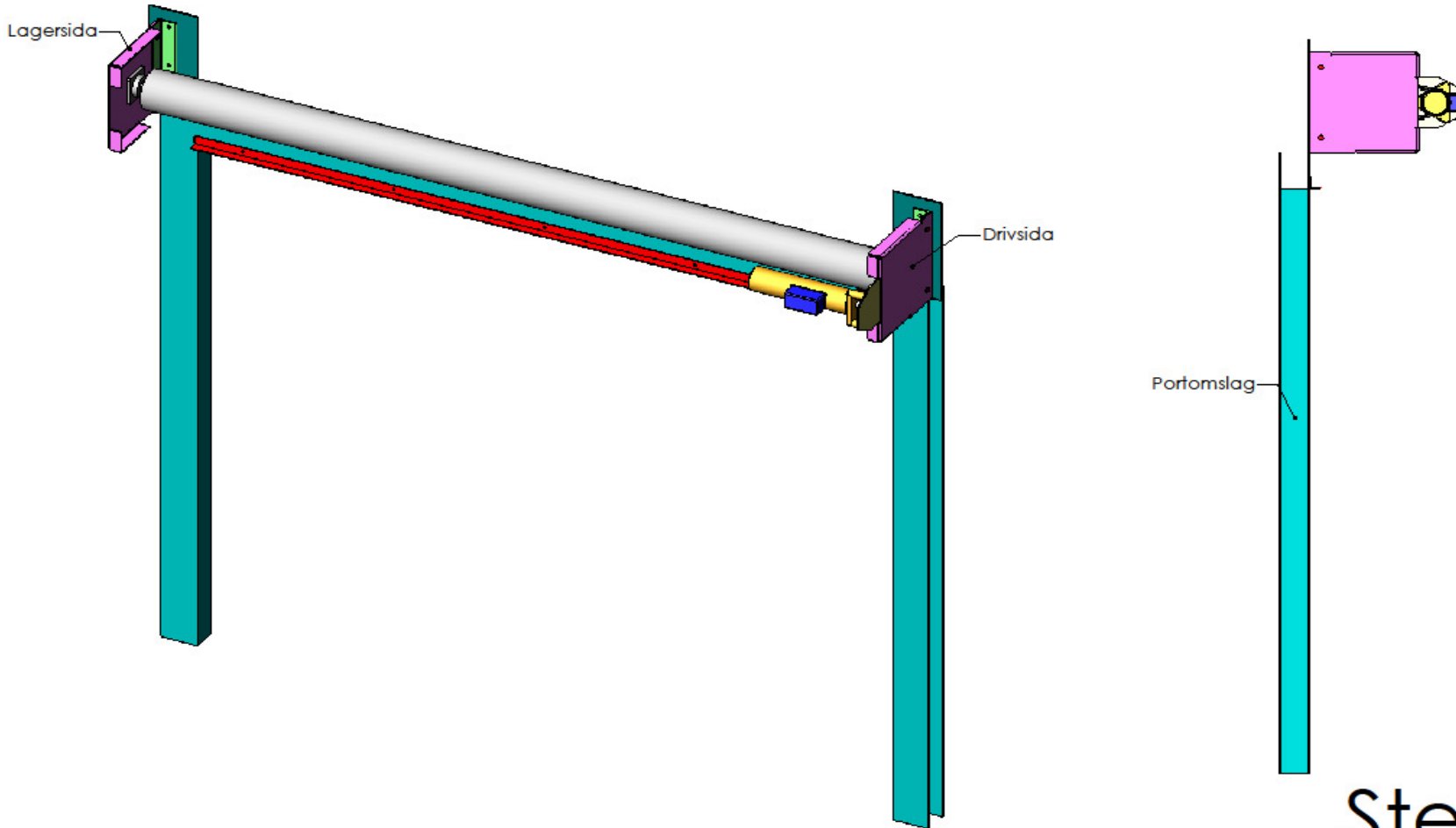


DETAIL A
SCALE 1 : 5

Steg 2

Designed by TID	Checked by	General Tolerances		Filename Mont jalusi	Date 2004-04-22	Scale 1:15
 +46 499 108 00			Title/Name Montering brandjalusi			
			Drawing number Mont jalusi	Edition -	Sheet 2/6	

This document must not be copied without our written permission and the contents herein must not be imparted to third party nor used for unauthorized purpose. Contravention will be prosecuted. MIT AB.



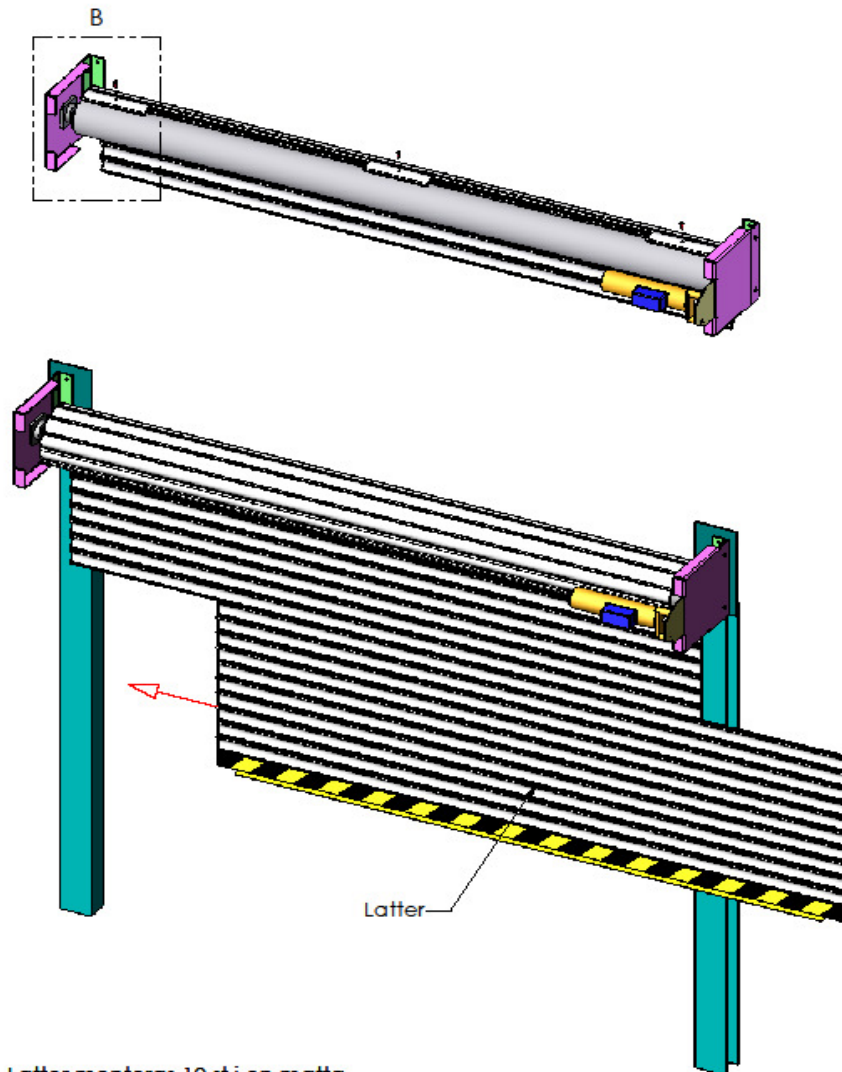
1. Lyft upp och montera rulle.

Revno	Revision note	Date	Signature
-------	---------------	------	-----------

Designed by TID	Checked by	General Tolerances		Filename Mont jalusi	Date 2004-04-22	Scale 1:15
 +46 499 108 00		Title/Name Montering brandjalusi				
		Drawing number Mont jalusi	Edition -	Sheet 3/6		

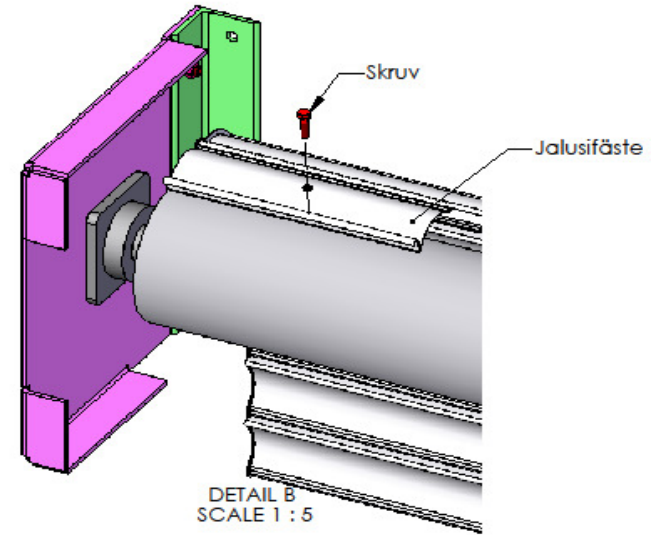
Steg 3

The document must not be copied without our written permission and the contents therein must not be imparted to third party nor used for unauthorized purpose. Contravention will be prosecuted. MIT AB.



1. Latter monteras 10 st i en matta.
2. Övre mattan har fästen med hål för skruv.
3. Nedersta mattan har T-profil i botten.

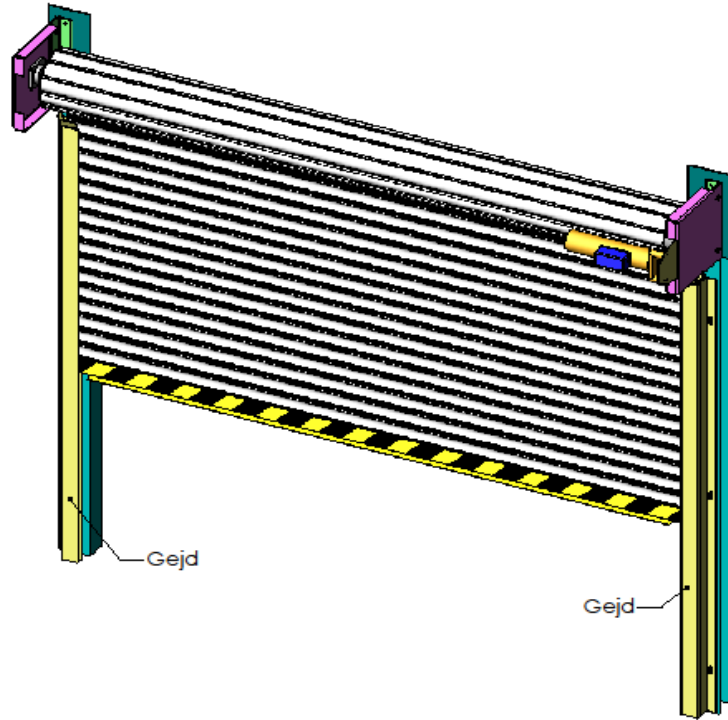
Revno	Revision note	Date	Signature
-------	---------------	------	-----------



Montering jalusi **Steg 4**

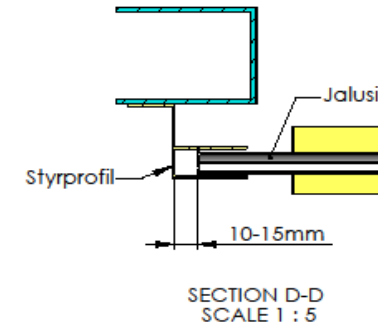
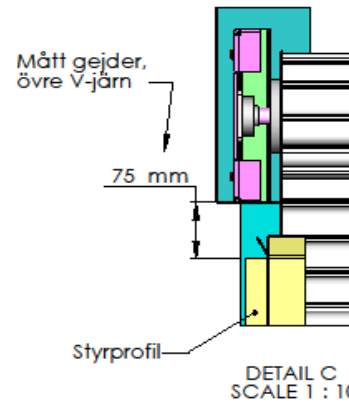
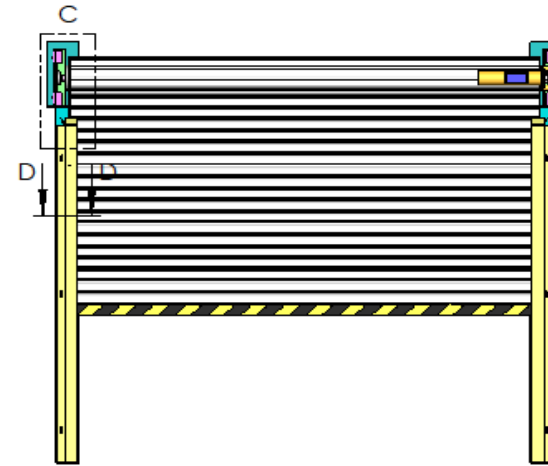
Designed by TID	Checked by	General Tolerances		Filename Mont jalusi	Date 2004-04-22	Scale 1:20
 +46 499 108 00			Title/Name Montering brandjalusi			
			Drawing number Mont jalusi		Edition -	Sheet 4/6

The document must not be copied without our written permission and the contents therein must not be imported to third party nor used for unauthorized purposes. Copyright will be protected. MIT AB.



1. När mattan är monterad och justerad i lod monteras sidogejderna.
2. Därefter justeras gränslägen.

RevNo	Revision note	Date	Signature
-------	---------------	------	-----------

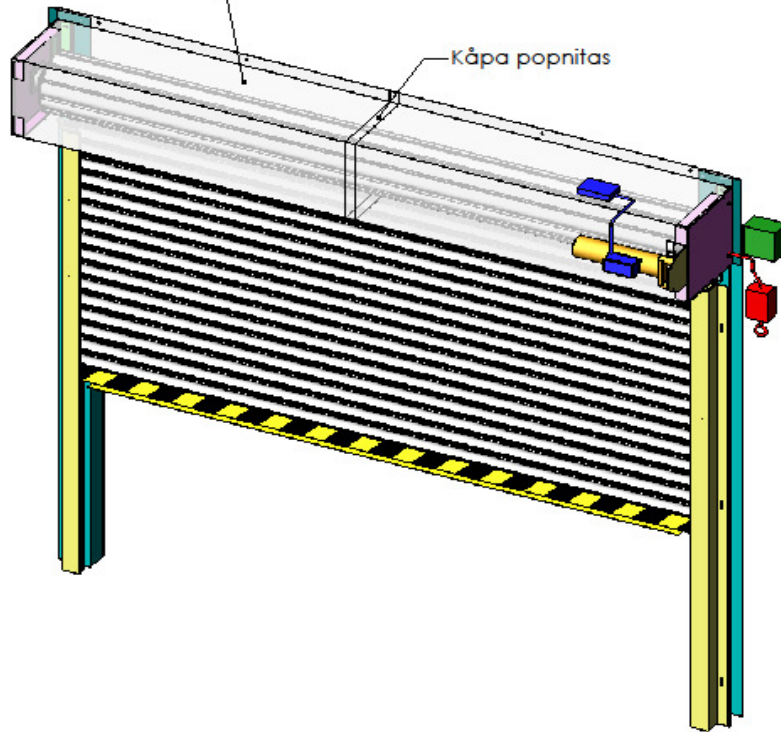


Montering gejder **Steg 5**

Designed by TID	Checked by	General Tolerances		Filename Mont jalusi	Date 2004-04-22	Scale 1:20
MIT +46 499 108 00			Title/Name Montering brandjalusi			
			Drawing number Mont jalusi	Edition -	Sheet 5/6	

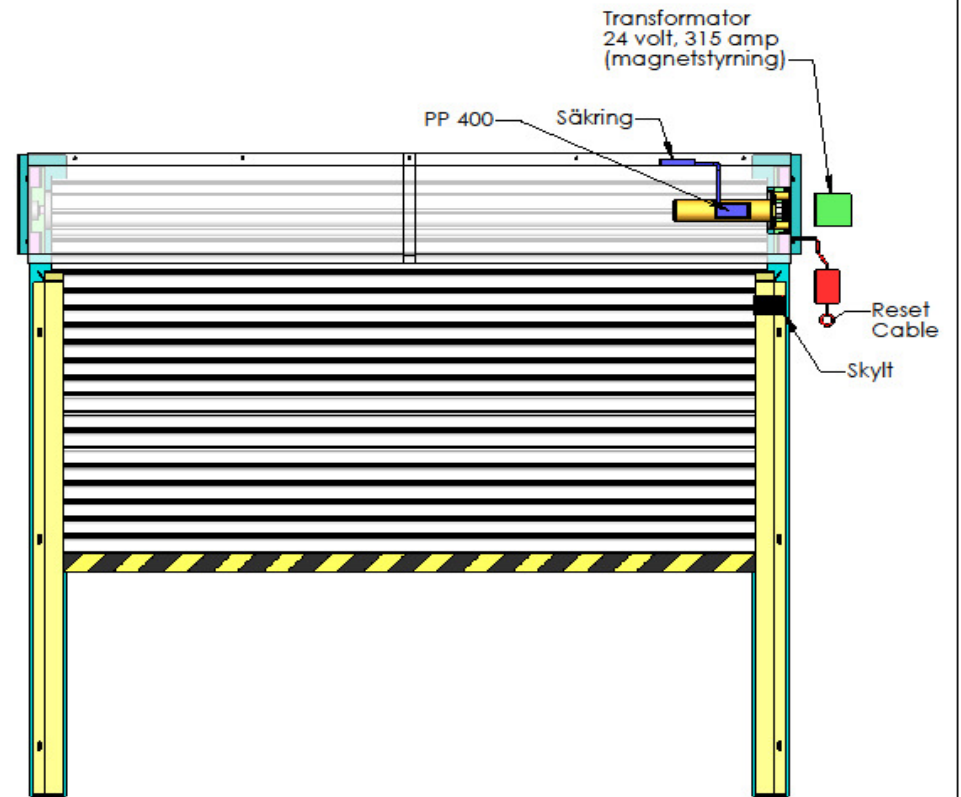
This document must not be copied without our written permission and the contents therein must not be imparted to third party nor used for unauthorized purpose. Contravention will be prosecuted. MIT AB.

Plåtkåpa monteras med skruv i vägg



Kåpa popnitas

RevNo	Revision note	Date	Signature
-------	---------------	------	-----------



Transformator
24 volt, 315 amp
(magnetstyrning)

PP 400

Säkring

Reset
Cable

Skylt

1. Montera transformator.
2. Montera Reset Cable.
3. Montera kåpa.
4. Montera PP 400.
5. Justera enl. anvisningar.
6. Porten köres enl. anvisning.

Slutmontering **Steg 6**

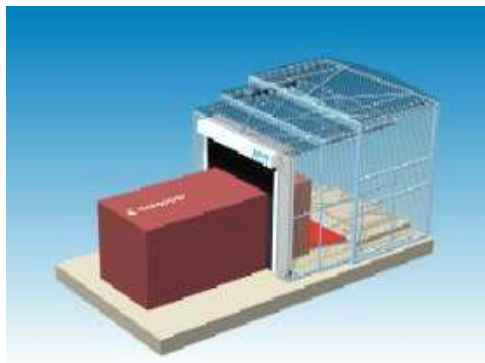
Designed by TID	Checked by	General Tolerances		Filename Mont jalusi	Date 2004-04-22	Scale 1:20
 +46 499 108 00				Title/Name Montering brandjalusi		
				Drawing number Mont jalusi	Edition -	Sheet 6/6

VÅRT ÖVRIGA SORTIMENT

Dukportar



Containerslussar



Containers



Brandjalusier



Hyr / köp lagerhallar



Liftar



Väderskydd



Miljö Industriteknik AB
Västra Oknebäcksvägen 1
383 36 MÖNSTERÅS

tfn 0499 – 108 00
fax 0499 – 109 00
www.mitab.com
E-post: mit@mitab.com

VÅR AFFÄRSIDÉ

Miljö Industriteknik i Mönsterås AB säljer, monterar och utför heltäckande service för industriellt bruk med komplett utbud, högsta servicenivå med kunden i centrum

Vi är kvalitetscertifierade enligt FR 2000

