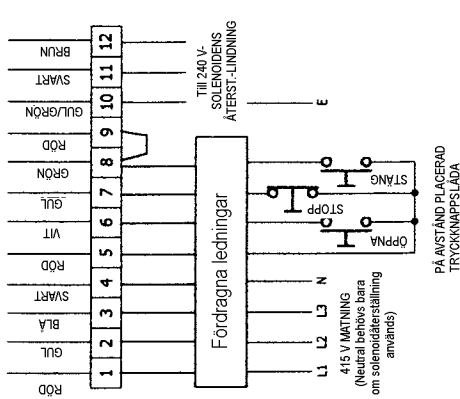
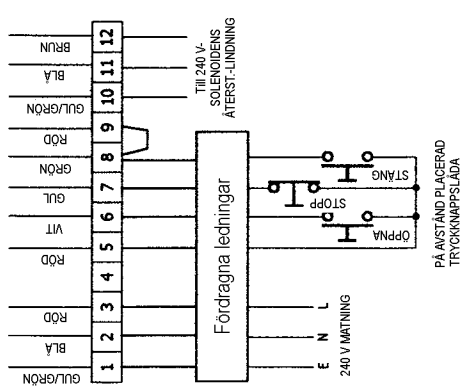


HÖGER-montering visad

3-FAS KOPPLINGSSCHEMA FÖR JM-500 PÅBYGGD STARTANORDNING



1-FAS KOPPLINGSSCHEMA FÖR JM-500 PÅBYGGD STARTANORDNING



INKOPPLING AV TRYCKKNAPPSLÅDA

För kontinuerlig körning i båda riktningarna

Anslut tryckknapparna såsom visat

För att behöva trycka kontinuerligt vid stängning

Anslut tryckknapparna som visat, men ta bort bryggan mellan plint 8 och 9

* För VÄNSTER-montering: Skifta knapparna Öppna och Stäng och utelägga anslutning till plint 5

För att behöva trycka kontinuerligt vid öppning

Anslut tryckknapparna som visat, men utelägga anslutning till plint 5

* För VÄNSTER-montering: Skifta knapparna Öppna och Stäng och ta bort RÖDA bryggan mellan plint 8 och 9

ellard

Dallimore Road
Roundthorn Ind Estate
Wythenshawe
Manchester
M23 9NX
Tel: 0161 945 4561

Handdragkedjans läge

Handdragkedjans läge kan ändras för att passa manöverdonets hantering.

När manöverdonet monterats i önskat läge, kan dragkedjan och spärren för styrt sänkning justeras så att de passar för detta.

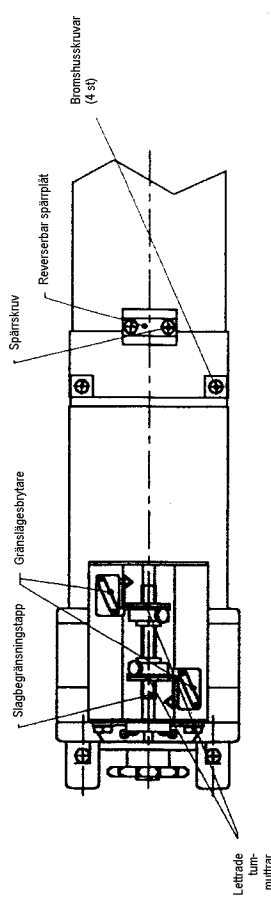
De fyra bromshusskruvarna måste lossas och bromshuset vridas tills dess dragkedjan är i rätt läge, d.v.s. hänger ned.

Handdragkedjan är konstruerad för nödfallsanvändning endast vid öppning och är inte avsedd för daglig användning. För stängning måste sänkings-spaken påverkas antingen manuellt eller med hjälp av en solenoidenhet.

Den reverserbara spärren förhindrar att dragkedjan används för att stänga porten. Den ändras genom att ta bort de båda spärrskruvarna och vrida spärrplåten 180°.

Inställningsinstruktioner, gränslägen

1. Placera porten halvvägs.
2. Koppla bort strömförsörjningen.
3. Lossa de lettrade gränslägesmuttrarna mot mitten av slagbegränsningstappen.
4. Skruva båda de lettrade gränslägesmuttrarna med lasskruvarna så att maximal slaglängd fås åt båda hållen.
5. Drag fast de båda lettrade gränslägesmuttrarna med lasskruvarna så att maximal slaglängd fås åt båda hållen.
6. Koppla in strömförsörjningen till enheten igen.
7. Öppna porten till dess den står alldeles under erforderlig höjd.
8. Koppla bort strömförsörjningen.
9. Lossa och förflytta den lettrade gränslägesmuttern tills den påverkar gränsläget.
10. Återställ strömförsörjningen.
11. Prova genom att köra ner dörren ett kort stycke och sedan upp, dörren skall stanna i det inställda läget.
12. Upprepa punkterna 8 - 11 för det undre gränsläget.



Lettrade
tull-
muttrar