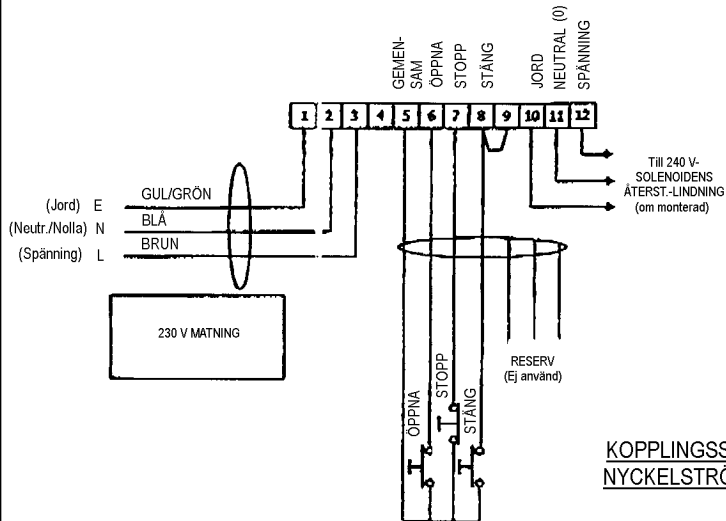


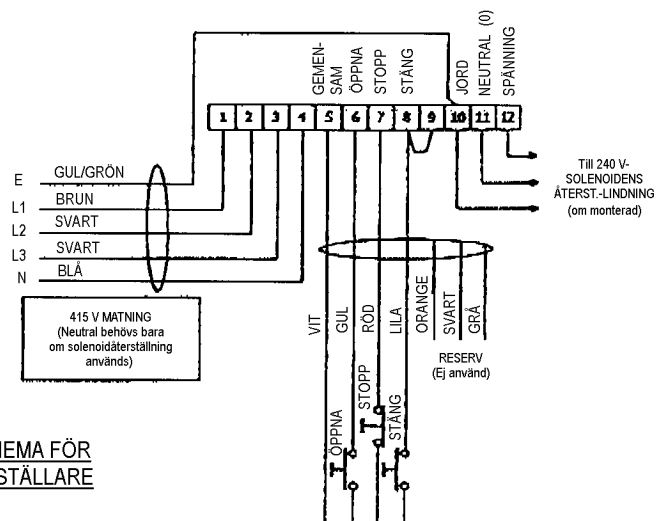
# Elektrisk anslutning och uppbyggnad (HÖGER-montering visad)

Man kommer åt plintarnas ledningar genom att ta bort tre fästskruvar som håller fast ändlocket på startanordningshuset. Detta bör endast vara nödvändigt för att ansluta 240 V ÅTERST.-funktionen för frigörings-solenoiden. Allt elektriskt arbete måste utföras av behörig elektriker, i enlighet med IEE:s ledningsdragningsregler.

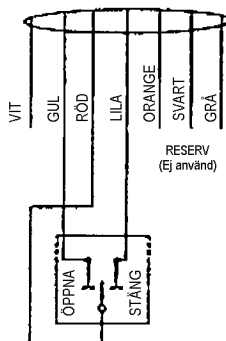
## 1-FAS KOPPLINGSSCHEMA FÖR JM-500 PÅBYGGD STARTANORDNING



## 3-FAS KOPPLINGSSCHEMA FÖR JM-500 PÅBYGGD STARTANORDNING

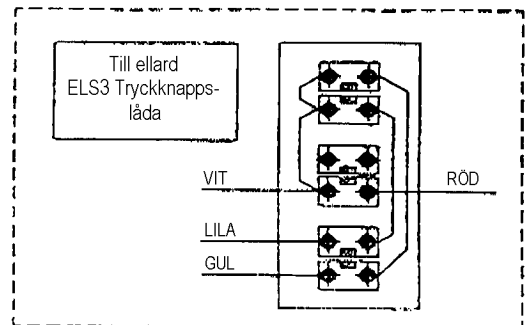


## KOPPLINGSSCHEMA FÖR NYCKELSTRÖMSTÄLLARE



## INKOPPLING AV TRYCKKNAPPSLÅDA

- För kontinuerlig körning i båda riktningarna**  
Anslut tryckknapparna såsom visat
- För VÄNSTER-montering:** Skifta knapparna Öppna och Stäng
- För att behöva trycka kontinuerligt vid stängning**  
Anslut tryckknapparna som visat, men ta bort bryggan mellan plint 8 och 9
- För VÄNSTER-montering:** Skifta knapparna Öppna och Stäng, montera RÖD länk mellan plintarna 5 och 8 samt flytta VIT ledning till plint 9
- För att behöva trycka kontinuerligt vid körning (dödmansgrepp, båda riktningarna)**  
Anslut tryckknapparna som visat, men uteslut anslutningen till plint 5
- För VÄNSTER-montering:** Skifta knapparna Öppna och Stäng och uteslut anslutningen till plint 5



ellard Ltd

Roundthorn Industrial Estate, Dallimore Road,  
Wythenshawe, Manchester M23 9NX